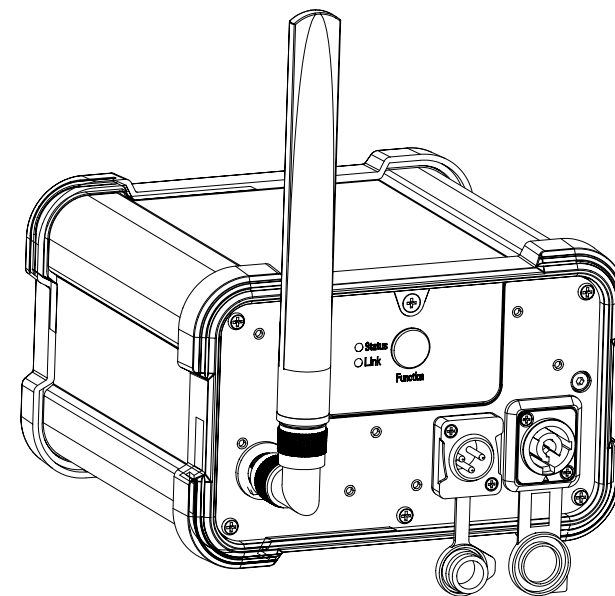




## FINE DMX512T防水无线发射器 用户手册



FINE ART.

### 广州彩熠灯光股份有限公司

地址：广州市白云区北太路1633号民营科技园科兴路8号  
电话：(+86-20)37312222 37314988  
传真：(+86-20)37314468 37314478  
售后服务电话：(+86-20)37314458  
投诉电话：13925111629  
Http://www.fineart-light.com  
E-mail: fineart@fineart-light.com

广州彩熠灯光股份有限公司

★安装、使用产品前，请仔细阅读用户手册★

# 目 录

第1章 安全信息	2
第2章 产品概述	4
2.1 外形尺寸	4
2.2 发射器介绍	5
第3章 包装运输	6
第4章 安装标准	6
第5章 数据连接	7
第6章 交流电源	8
第7章 控制面板	8
第8章 操作说明	9
第9章 技术参数	10
第10章 清洁与维护	10

---

## ★ 声 明

本产品出厂时，性能完好，包装完整。所有使用者应严格遵守本用户手册所陈述的警告事项和操作说明，任何因误用而导致的损坏，不在本公司保证之内，对忽视用户手册而导致的故障和问题亦不在经销商负责的范围内。本用户手册内相关资料仅供参考，所有设备产品均以实物为准，如有变动，恕不另行通知，彩熠将保留最终解释权。

关于最新软件、硬件、文件及其它信息，请登陆彩熠网站。

---

# 1. 安全信息

下列标志用于识别产品和用户手册的重要安全信息：



警告：引  
起严重或死亡  
的危险



警告：安  
装、通电  
或维修前  
查阅用户  
手册

$t_a \dots \text{°C}$

额定最高环  
境温度



替换所有碎  
裂防护罩



警告：致  
死或严重危  
险的电击



警告：火  
灾



仅适用于非  
可燃材料表  
面的灯具

## 安全警告信息

收到DMX512防水发射器后，请拆封检查是否有因运输而导致的损坏，如出现运输导致的损坏，请不要使用此产品，并尽快与经销商或制造商联系。



该产品只适用于专业使用，不适用于其它用途。

使用这种产品应注意火热电冲击，脱落引起的严重或致命损伤。



在通电或安装使用前请先阅读用户手册。遵循操作安全防范方法并注意用户手册及设备上的警示标语。

如果您还有其它有关于如何安全操作设备的问题，请联系经销商或拨打服务热线。

### 防高温

$t_a = 45\text{°C}$

DMX512防水发射器适用于室内室外，防护等级IP65。

接收器应保持干燥，避免在潮湿过热或多尘的环境下使用。

接收器在正常工作时，其环境温度不可超过45°C，超过时请马上停止使用设备。



### 触摸屏

不要用金属或其它尖锐的物体操作触摸屏，以免损坏屏幕。

在运输过程中，小心不要让硬物碰到触摸屏。



### 防止掉落伤人

悬挂设备时，必须验证设施及灯钩能承受至少发射器的10倍重量。在安装前必须要验证安装硬件足够牢固无其它损伤，并使用安全保险绳作为辅助安全方式，固定在其它设施上。

安装或拆卸设备时，要降低吊杆至安全位置。



### 预防电击

进行连接和维修的人员必须有相应的资格方可进行操作。

在安装前，请确认你所使用的电源电压必须符合接收器所标识的电压，且要有过载或者漏电保护。



每一台发射器必须正确接地，并按照相关标准进行电气安装。更换部件时必须断开设备电源。

避免在潮湿环境中使用。



### 防止燃烧或起火

设备安装必须远离易燃易爆物品，设备距易燃物品或材料最短距离均为0.5m。

DMX512防水发射器避免在雷电、沙尘天气环境下使用。

请不要在设备工作时触摸灯体。

不要在设备上放置电子产品或其它物品。

不要在设备附近使用其他大功率电器产品，以免造成电磁干扰。

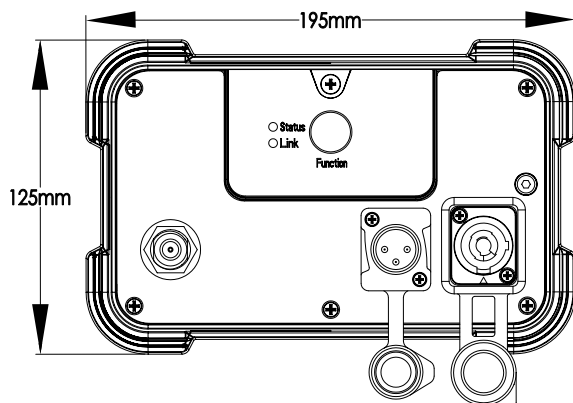
不要更换非原厂零部件。



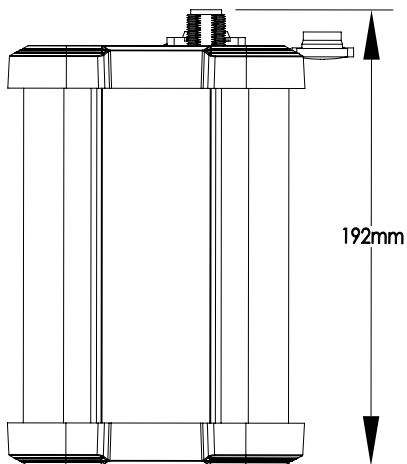
## 2. 产品概述

### 2.1 外形尺寸

#### ● 正视图



#### ● 侧视图



## 2.2 发射器介绍

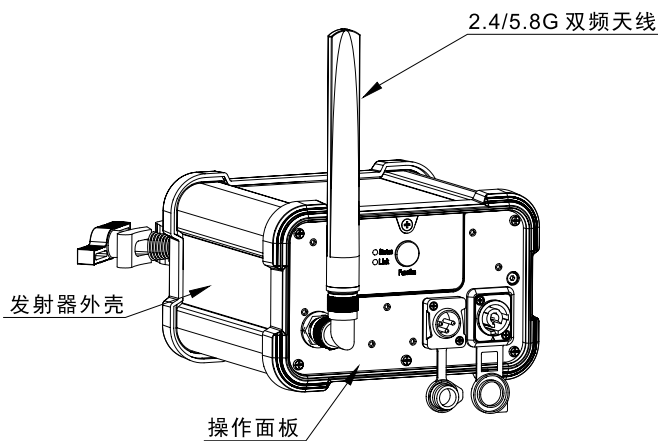


图 (2.2-1) 前视图

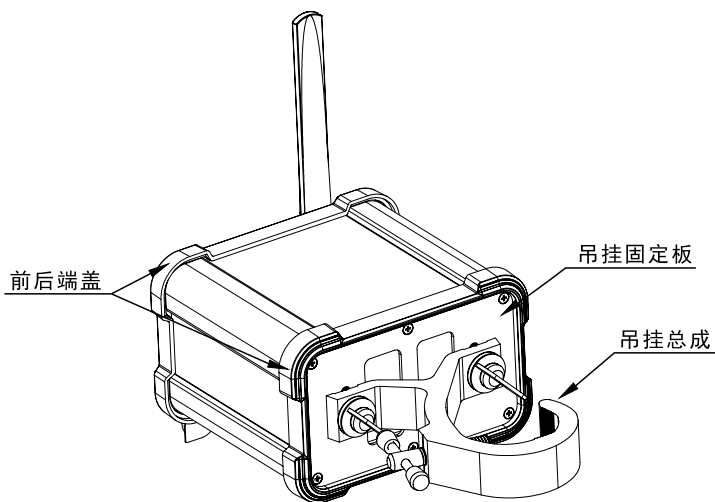


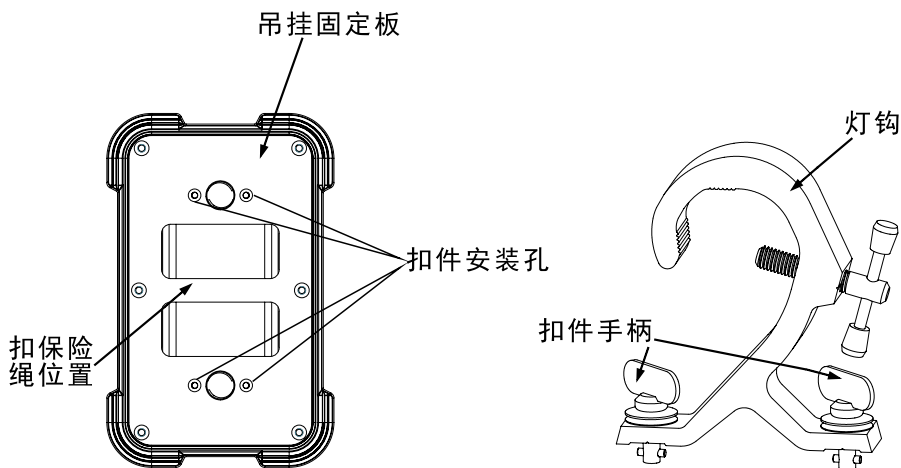
图 (2.2-2) 后视图

### 3. 包装运输

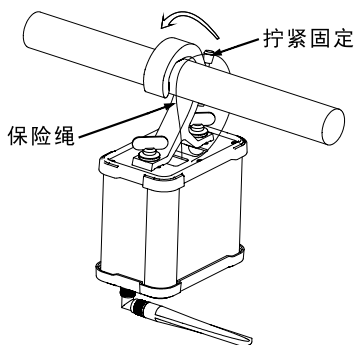
DMX512防水发射器采用纸箱包装。使用纸箱包装时，标配一装一；随机配件项目如下表所示。

物件名称	数量	单位
灯钩组件	1	个
保险绳	1	条
信号线	1	条
电源线	1	条
说明书	1	张
质量保证书	1	张
合格证	1	张

### 4. 安装标准



1. 安装前先验证保险绳与吊挂扣件没有损坏，建筑物能承受发射器的重量。
2. 用M12的螺钉和螺母锁紧灯钩与夹具。
3. 如图分别1个吊挂扣件水平插入吊挂固定板安装孔，抓住扣件手柄顺时针旋转1/4圈锁紧。同样方法安装第二个扣件。
4. 配合吊挂扣件，安装附属件中的保险绳。



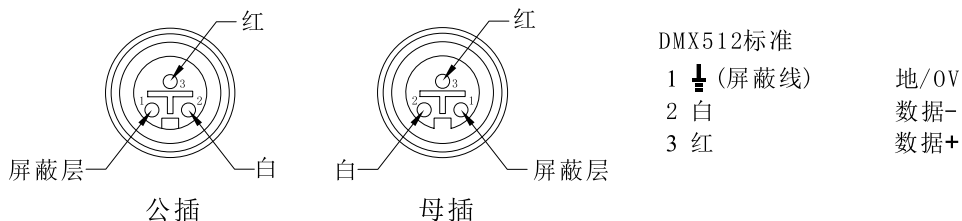
## 5. 数据连接

### 发射器DMX512连接

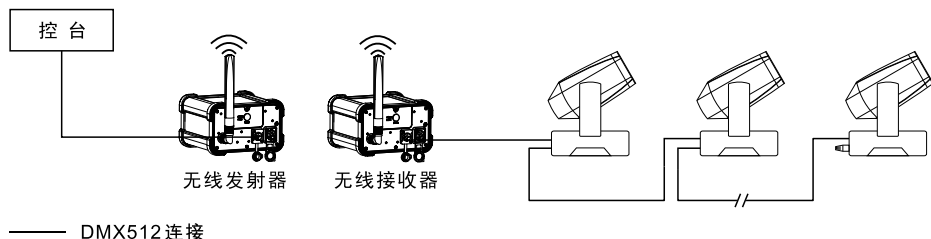
注意：信号线连接为X型连接。

X型连接——如果此设备的外部软缆或软线损坏了，该线要用制造商或其服务代理商专门提供的软缆或软线替换。

设备的DMX输入和输出采用3芯卡侬连接插口。1插针接负极性信号，2插针接正极性信号，3插针接地。



1个发射器需与1个接收器匹配使用,发射器连接控台,接收器连接首台灯具或其他DMX设备,若多个灯具/DMX设备连接,可一一串连,如图(5.1-1)



图(5.1-1)



- 注意：**
1. 一个发射器只能匹配一个接收器使用。
  2. 注意此设备使用的无线频段为2.4G频段。
  3. 发射器与接收器使用时,尽量不要有障碍物。适用于无障碍物、无大功率设备或其他信号源干扰环境。(如跨江河连接、小剧场等场景)
  4. 此设备无法识别RDM, 不要与RDM设备连接使用。
  5. 设备在无障碍物环境下使用, 能在50米以内正常发送/接收信号。

## 6. 交流电源

### 电源连接

**注意!**本设备电源为X型连接。

X型连接——如果此设备的外部软缆或软线损坏了, 该线要由制造商或其服务代理商或有类似资格的人更换, 以避免发生危险。

连接电源的人员必须有相应的资格方可进行操作; 必须确认你所使用的电源电压必须符合设备所标识的电压, 且要有过载或者漏电保护。

直接把设备接到电源上, 不要连接到硅箱调色系统上, 否则会损坏设备。发射器自带合乎标准的3芯插头, 按下表所示的标志正确接入电源, 黄/绿线可靠接地, 若你还有安装疑问, 请向专业电工咨询。

电线颜色	插头	标志
棕色	火线	L
兰色	零线	N
黄/绿	地线	⊕

## 7. 控制面板

### 7.1 控制面板介绍

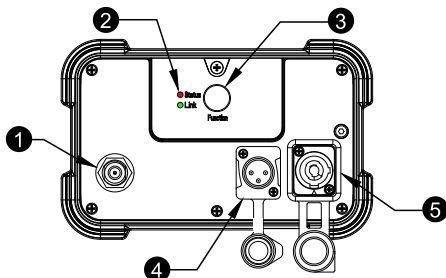


图 (7.1-1) 前视图

- |          |                           |
|----------|---------------------------|
| ① 无线连接器  | 用于加装2.4/5.8G双频天线（出厂默认已组装） |
| ② 指示灯    | 红灯表示通讯状态；绿灯表示链路           |
| ③ 功能按键   | 搜寻匹配接收器、清除记忆或切换发射/接收模式    |
| ④ DMX公接口 | 连接DMX512控台，连接DMX信号        |
| ⑤ 电源接口   | 接入100-240V~供电             |

## 8. 操作说明

### 8.1 发射器指示灯含义

指示灯	慢闪	快闪	常亮
红灯	没有DMX信号	发射器搜寻接收器	匹配到接收器
绿灯	已与接收器建立连接，但信号较弱或不稳定	正在与接收器建立连接	正常发射信号

### 8.2 建立无线连接

- 按照前部分的接线图连接、安装好发射器及接收器。
- 给发射器、接收器供电，接着按下功能按键(少于3秒)后,发射器及接收器的红、绿指示灯快闪，待互相搜寻匹配并建立连接后，红绿灯常亮。
- 这时发射器与接收器已成功连接,可正常发送/接收无线信号。

### 8.3 解除发射器连接并建立新的无线连接

解除当前连接状态并建立新的无线连接步骤:

- 长按发射器功能按键(大于3秒)后，红灯闪烁，绿灯常亮，即发射器已清除通讯记忆；
- 长按接收器功能按键(大于3秒)后，红、绿灯不亮，即接收器已清除通讯记忆；
- 按照前面“8.2建立无线连接”的步骤操作即可建立新的无线连接。



**注意!**

- 若原先有建立无线连接的发射器及接收器，断电后再次通电使用，由于原连接通讯记忆未清除，设备会自动识别原通讯并建立连接。
- 若想更换发射器或接收器，首先同时对原发射器与接收器按照8.3的步骤清除通讯记忆后建立新的连接。
- 若不小心清除发射器或接收器其中一个通讯记忆，则另一个必须清除相应的通讯记忆重新建立无线连接。
- 发射器在按住功能按键(大于3秒)并同时通电，发射器就可以从发射模式切换为接收模式，可充当接收器使用。
- 在多个设备使用时，若无法判断是否为发射器或接收器，可断开所有发射/接收器电源，单个通电并观察指示灯，若红、绿灯都不亮，则为接收器。

## 9. 技术参数

### ● 电气参数

输入电压：100-240V~ 50/60Hz

输入电流：30mA

消耗功率：1.2W

### ● 包装参数

产品尺寸：178×195×125mm

纸箱尺寸：240×245×180mm

净重：1.85KG

毛重：3.65KG

### ● 防水参数

防水等级：IP65

### ● 安装方式

1. 可用灯钩安装
2. 任一安全位置安装

## 10. 清洁与维护

- \* 悬挂或吊挂安装设备，定期检查悬挂或吊挂支架（天花板、铁架）是否有变形；
- \* 定期检查电源线、信号线是否有破损，接口是否松动、脱落；
- \* 检查保险绳是否有扣紧、摩擦受损；
- \* 检查螺丝是否有被腐蚀现象；
- \* 用湿润的干净抹布轻轻擦拭外壳，不要使用有机溶剂等化学用品；
- \* 发射器没有附带其他后备的零部件，如若有需要，请与当地经销商和制造商联系。